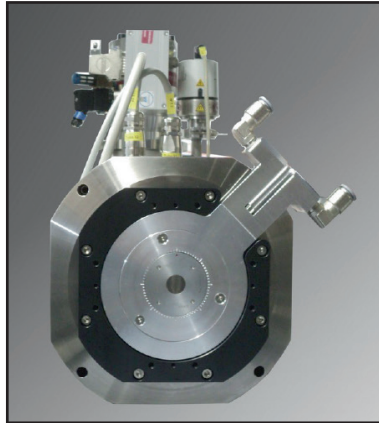


Neue Target-Kühlung für Mikrofokus-Transmissionsröhren *THE PLUS*

Die Mikrofokus-Transmissionsröhren der Produktlinie *THE PLUS* besitzen nun eine innovative interne Target-Kühlung für das *High Energy* Transmissionstarget.



Mikrofokus-Transmissionsröhre *THE PLUS* mit interner Target-Kühlung des *High Energy* Targets.

Durch die damit erreichte Targetleistung von 50 Watt eignen sich diese Röhren hervorragend für die hochauflösende *Computertomographie* (CT) und *Laminographie*.

Mit 50 Watt bieten Mikrofokus-Transmissionsröhren der Produktlinie *THE PLUS* derzeit die höchste Targetleistung im Markt. Bisher lag der minimale Fokus-Objekt-Abstand (engl. focus-object-distance, FOD) dieser Röhren bei ca. 2,0 mm. Durch das neue *High Energy* Transmissionstarget mit interner Target-Kühlung reduziert sich der FOD auf 0,3 mm. So wird eine über 3.000-fache Vergrößerung erreicht (bei einem Abstand zwischen Röhre und Detektor von mehr als 90 cm). Diese ermöglicht es, kleinste Details aufzulösen, was vor allem bei Computertomographie- und Laminographie-Applikationen gefordert ist.

Zusätzlich wurde die Wartung des Transmissionstargets vereinfacht. Das Kühlelement muss für den Austausch oder die Rotation des Targets nicht mehr entfernt werden, wodurch sich der Wartungsaufwand deutlich reduziert. Die aktuelle Dreh-

Position des Targets ist eindeutig auf einer kreisförmigen Skala erkennbar und durch die mechanische Führung gut reproduzierbar. Darüber hinaus können zusätzliche Blenden und Filter direkt vor das Target montiert werden.



Skala zur Bestimmung der Drehposition des Targets.

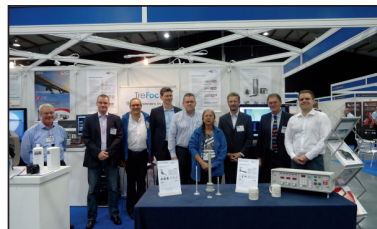
Die Weiterentwicklung betrifft alle Mikrofokus-Röntgenröhren der Produktlinie *THE PLUS*, die mit 160 kV, 190 kV, 225 kV sowie 240 kV erhältlich sind.

X-RAY WorX weltweit vor Ort

Auch im Jahr 2013 hat X-RAY WorX regelmäßig die Gelegenheit ergriffen, die Zusammenarbeit mit seinen *Repräsentanten* in den verschiedenen Ländern weltweit zu vertiefen.

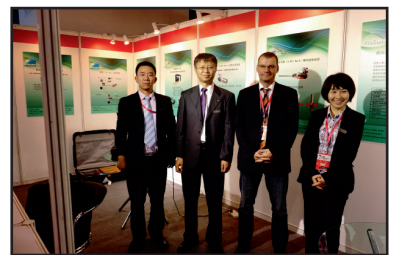
Bei den Besuchen stand neben dem fachlichen Austausch das Thema *Mikrofokus-Stabanodenröhren* im Mittelpunkt. X-RAY WorX bietet drei verschiedene Produktlinien von Stabanodenröhren an, die *RA* und *RAC* sowie die *RAC Superfocus*. Diese wurden auf verschiedenen NDT-Konferenzen und Ausstellungen gemeinsam mit Partnern präsentiert.

Auf der **NDE Tokyo 2013 in Japan**, einer der führenden asiatischen Ausstellungen für zerstörungsfreie Test-, Mess- und Kontrolltechnik, stellte X-RAY WorX gemeinsam mit seinem neuen japanischen Partner Pony Industry Stabanoden für die *Automobil- und Raumfahrtindustrie* sowie *Energiewirtschaft* vor.



Bei der **NDT 2013 Konferenz in Telford (UK)** standen die Stabanoden-Röntgenröhren ebenfalls im Fokus des Interesses vieler Besucher aus den Branchen Luftfahrt und Energie. Hier war X-RAY WorX auf dem Stand seines Partners Euroteck Systems vertreten. Im Rahmen der Konferenz hielt X-RAY WorX zudem einen technisch orientierten Vortrag zu neuen

Ergebnissen der Brennfleckvermessung bei Stabanodenröhren.



Auf der **18. China International Exhibition on Quality Control and Testing Equipment (Shanghai)** nahm X-RAY WorX am Messeauftritt seines chinesischen Partners Dalian Lind teil. „Hier konnten wir spannende Gespräche zu neuen Projekten in der Luft- und Raumfahrt führen“, so Holger Behnsen, Geschäftsführer der X-RAY WorX GmbH. „Gerade diese Branchen sind auf zuverlässige, hochwertige Prüftechnik wie Stabanoden angewiesen, denn sie leistet einen wichtigen Beitrag zur Qualitätssicherung und zum Bau von Prototypen.“



X-RAY WorX - „Microfocus Training Weeks“ 2014

Nach dem erfolgreichen Start der „Microfocus Training Week“ im Jahr 2013, bietet die X-RAY WorX GmbH auch 2014 wieder „Microfocus Training Weeks“ für seine OEM-Kunden und Repräsentanten an.

Innerhalb von fünf Tagen vermitteln unsere erfahrenen Servicetechniker den Teilnehmern ein umfassendes technisches Wissen und wertvolle praktische Fertigkeiten rund um das Thema der Mikrofokus-Röntgentechnologie. Nach einer intensiven theoretischen Einführung in die Grundlagen der Röntgentechnik und den Aufbau von Mikrofokus-Röntgenröhren, wird Ihnen in praktischen, themenbezogenen Workshops die richtige Wartung und Reparatur von Mikrofokus-Röntgensystemen vermittelt. Anschließend führen die Teilnehmer anhand zahlreicher realer Beispiele eigenständig Analysen von Problemfällen sowie eine strukturierte Fehlersuche durch. Damit sind sie bestens für verschiedene typische Service- und Wartungsfälle vorbereitet.

Die Schulungswoche richtet sich sowohl an Einsteiger als auch an Spezialisten, die ihr Wissen und ihre praktischen Fertigkeiten im Umgang mit hochauflösender Röntgentechnik aktualisieren und vertiefen wollen. Jeder Teilnehmer erhält ein persönliches Zertifikat, welches die erworbenen Kenntnisse und Fertigkeiten dokumentiert.

Neuer JIMA-Auflösungstest RT RC-04 bei X-RAY WorX erhältlich

Ab sofort erhalten Sie bei uns den neuen **JIMA-Auflösungstest RT RC-04** der **Japan Inspection Instruments Manufacturers' Association**. Das neue Testmuster wird zur Validierung der maximalen Auflösung von Mikro- und Nano-Auflösungs-Röntgensystemen empfohlen.

Der JIMA-Auflösungstest **RT RC-04** bietet 23 Testfelder mit den typischen T-förmigen Anordnungen aus schwarzen Linien und weißen Freiräumen. Mit dem Testmuster RT RC-04 lassen sich Auflösungen zwischen 0,1 µm und 10 µm verifizieren, welche in etwa den Brennfleckgrößen zwischen 0,2 µm und 20 µm entsprechen.

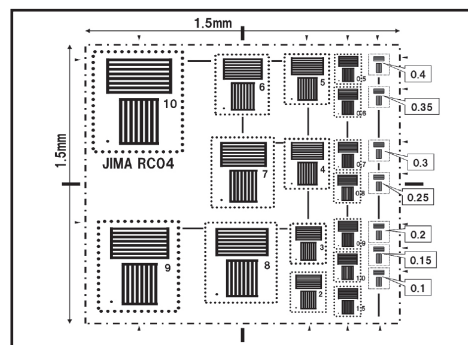
Das Testmuster wurde insbesondere aufgrund neuer Anforderungen aus der Halbleiterindustrie entwickelt. Es eignet sich für die Validierung und Kalibrierung von Nano-Auflösungs- und Mikrofokus-Röntgenanlagen, welche in diesem Bereich häufig eingesetzt werden.

Um einen größtmöglichen Lernerfolg für jeden Teilnehmer zu garantieren, ist die Anzahl der Plätze pro Training auf maximal sechs Personen begrenzt. Daher empfehlen wir, Ihren Platz für das Herbst-Training so schnell wie möglich zu buchen.

Termine 2014

- 17. bis 21. März 2014 (ausgebucht)
- 24. bis 28. März 2014 (ausgebucht)
- 15. bis 19. September 2014

Wenn Sie sich für die Agenda interessieren oder einen Platz buchen möchten, kontaktieren Sie bitte unsere Serviceabteilung. Schicken Sie dazu einfach eine E-Mail an: service@x-ray-worx.com. Wir freuen uns darauf, Sie bei einer der nächsten „Microfocus Training Weeks“ in Garbsen zu begrüßen!



JIMA-Auflösungstest RT RC-04

Möchten Sie den JIMA-Auflösungstest RT RC-04 erwerben, dann senden Sie bitte eine E-Mail an unsere Serviceabteilung: service@x-ray-worx.com. Unsere Mitarbeiter werden Ihnen ein Angebot unterbreiten.

Selbstverständliche erhalten Sie bei uns auch weiterhin die JIMA-Auflösungstests **RT RC-05** und **RT RC-02B**.

Technische Produktdatenblätter

Einen guten Überblick über die technischen Eigenschaften der Röntgenröhren von X-RAY WorX bieten die neuen technischen Produktdatenblätter. Derzeit sind sie für folgende Produktlinien erhältlich:

- **Transmissionsröhren:** T, THE, THE PLUS, TC und TCHR
- **Reflexionsröhren:** SE und CT
- **Stabanodenröhren:** RA, RAC, RAC Superfocus
- **Wechselkopfröhren:** XC

Die technischen Produktdatenblätter erhalten Sie auf Anfrage bei unserer [Vertriebsleitung](#).

Neue Partnerschaften

Mit **AREVA NDE-Solutions France - Intercontrôle** hat X-RAY WorX einen qualifizierten Partner für den französischen Markt gefunden. Das Unternehmen verfügt über langjährige Erfahrungen in der industriellen zerstörungsfreien Röntgenprüfung und kennt sich mit den Regularien und Bedingungen des französischen Marktes bestens aus. ➔ [Intercontrôle](#)

 **Pony Industry Co., Ltd.** ist ein neuer, erfahrener Partner an der Seite von X-RAY WorX. Gemeinsam werden beide Unternehmen Lösungen für die Mikrofokus-Röntgenprüfung in der zerstörungsfreien Materialprüfung (ZfP) auf dem japanischen Markt vertreiben und betreuen. ➔ [Pony Industry](#)

➔ Weitere Informationen zu neuen und bestehenden Partnerschaften finden Sie auf unserer Webseite: [Partnerschaften](#).

Erleben Sie Hannover!

Nicht nur als Pflanzen-Fan sollten Sie einmal den **Berggarten** mit seinen über 12.000 Arten in Hannover Herrenhausen besuchen. In verschiedenen Schauhäusern (Orchideen-, Tropen-Kakteen- und Kanaren-Haus) sowie auf weitläufigen Freilandflächen werden eindrucksvolle Pflanzen- und Parklandschaften präsentiert, die zum Spazieren, Staunen und Entspannen einladen. Im Berggarten befindet sich zudem eine Orchideen-Sammlungen von Weltrang, mit der größten Orchideen-Dauerausstellung Europas.

X-RAY WorX GmbH - Siemensstraße 26 - D-30827 Garbsen, Germany
Management: Holger Behnen, Thorsten Fröba
Tel: +49 (0)5131/48712-60 - Fax: +49 (0)5131/48712-66
E-Mail: info@x-ray-worx.com - www.x-ray-worx.com
Ust.-Id.: DE269134926 - Amtsgericht Hannover -
Registernummer: HRB205332